

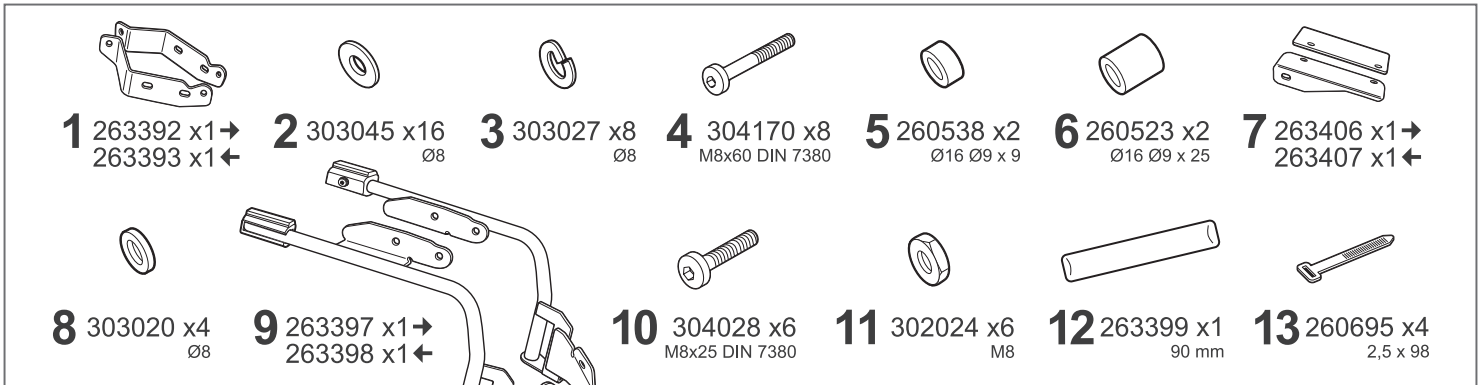
# SHAD

BMW R 1300 GS '24

W0RG14IF

**3P**  
SYSTEM

BCN



## WARNING!

**(GB)** Do not fully tighten the screws until it is ensured that the KIT is correctly attached and aligned. Check tightness every 4 months.

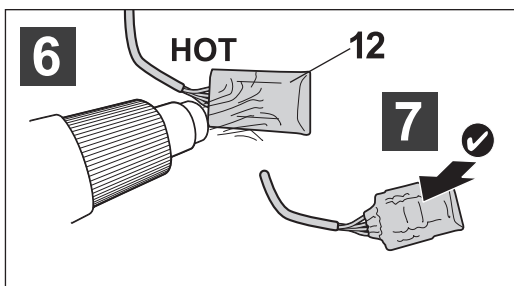
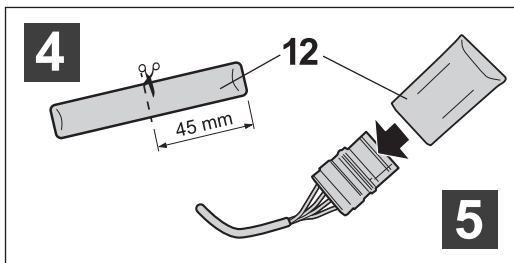
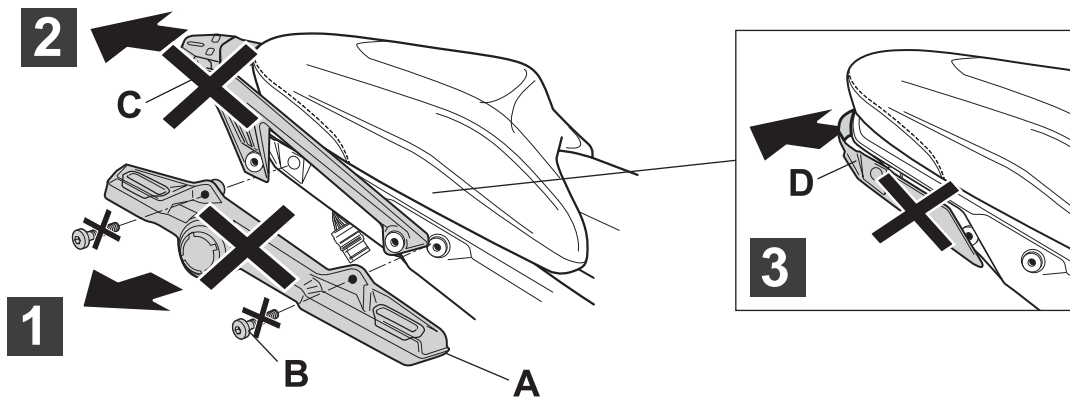
**(E)** No apretar los tornillos del todo hasta asegurarse que el KIT está correctamente colocado y alineado. Repasar apriete cada 4 meses.

**(D)** Ziehen Sie die Schrauben nicht ganz fest, bevor Sie sich nicht vergewissert haben, daß der Bausatz korrekt eingestellt und ausgerichtet ist. Alle 4 Monate Drehmoment überprüfen.

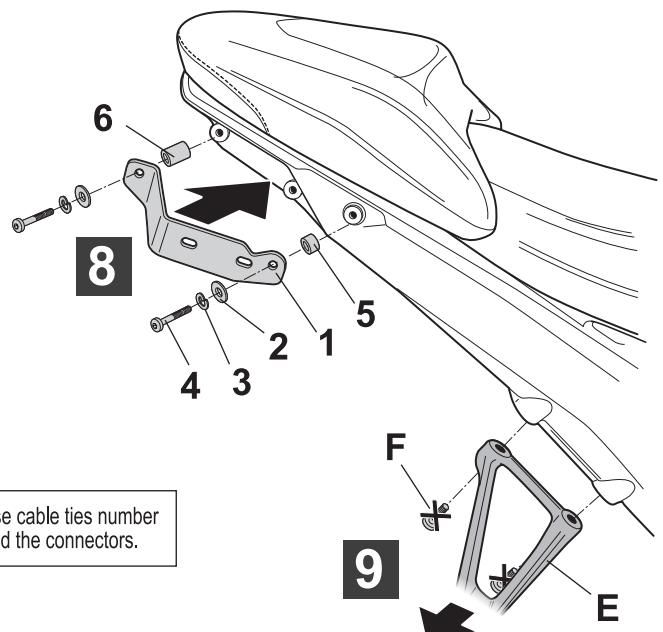
**(I)** Non stringere del tutto le viti fin tanto non si è sicuri che il kit è collocato correttamente e allineato. Controllare il serraggio delle viti ogni 4 mesi.

**(F)** Ne pas serrer les vis avant d'être sûr que le KIT soit correctement positionné et ajusté. Vérifier le serrage des vis tous les 4 mois.

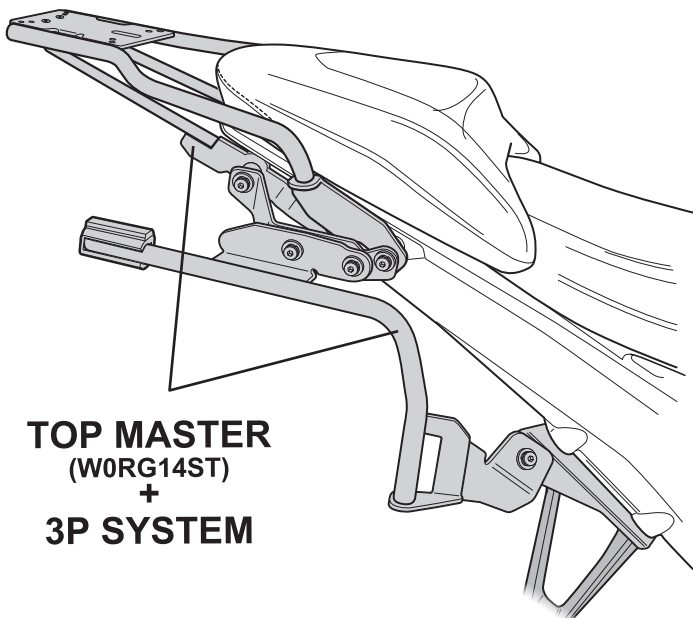
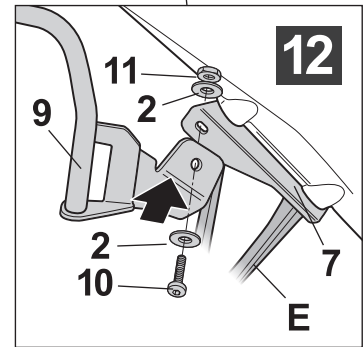
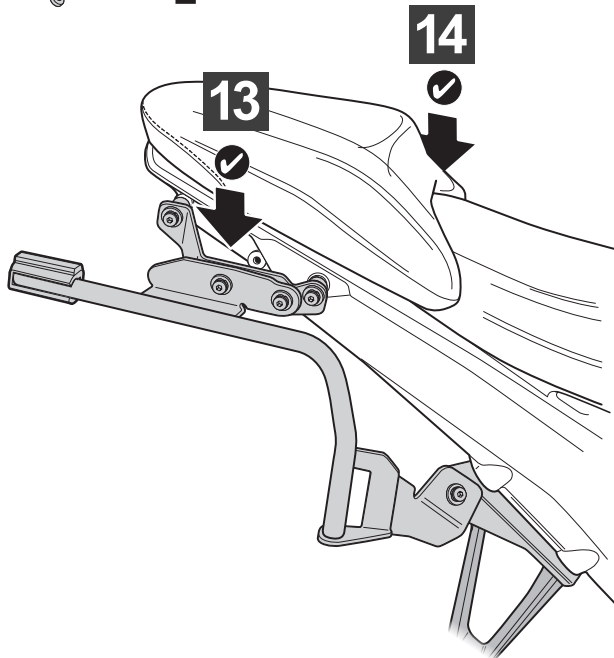
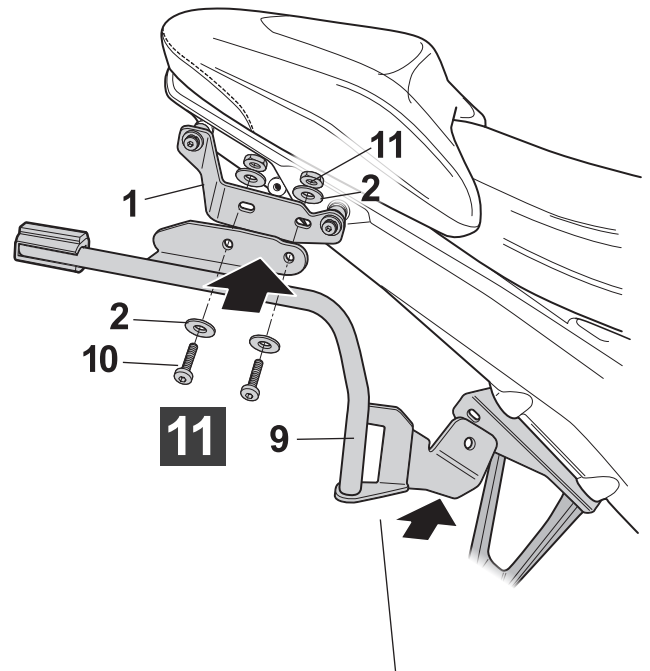
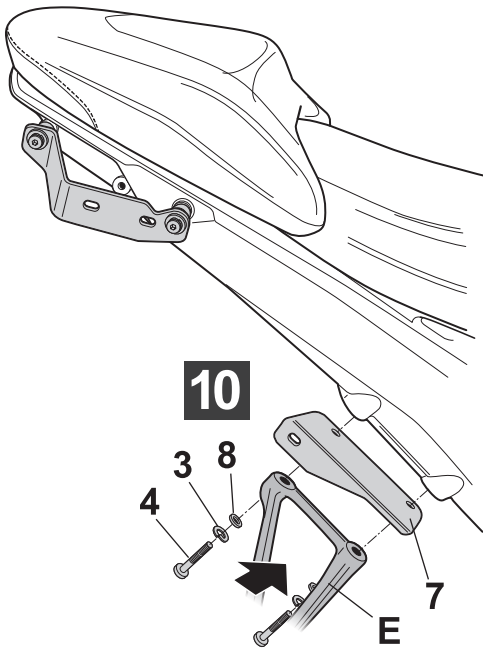
**ATTENTION:** For a full equip assembly, mount the Top master before the 3P or 4P system.



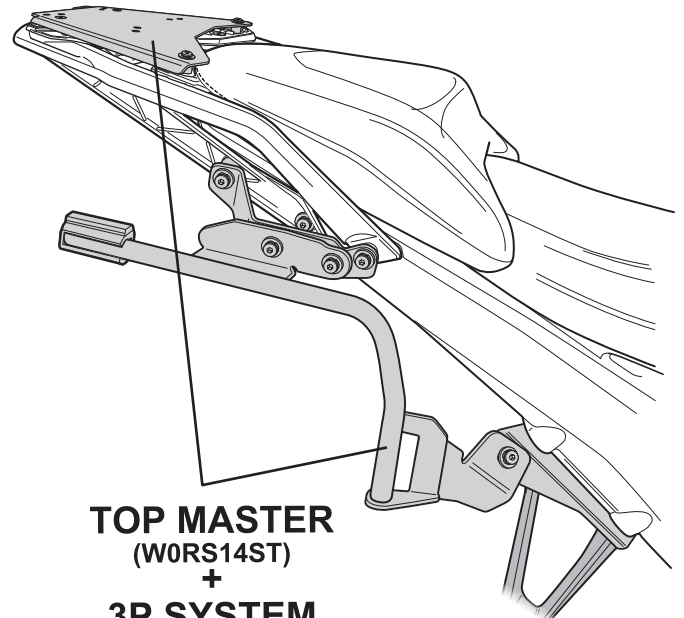
Note: Use cable ties number 13 to hold the connectors.



**IMPORTANT:** Based on European models.  
For compatibility with models in other continents, check [www.shad.es](http://www.shad.es)



**TOP MASTER**  
(W0RG14ST)  
+  
**3P SYSTEM**



**TOP MASTER**  
(W0RS14ST)  
+  
**3P SYSTEM**