

# D2120KIT- KD2120KIT

ATTACCHI SPECIFICI PER - SPECIFIC FITTING KIT FOR - KIT DE MONTAGE SPECIFIQUE POUR - SPEZIFISCHER MONTAGEKIT FÜR - ANCLAJE ESPECÍFICO PARA

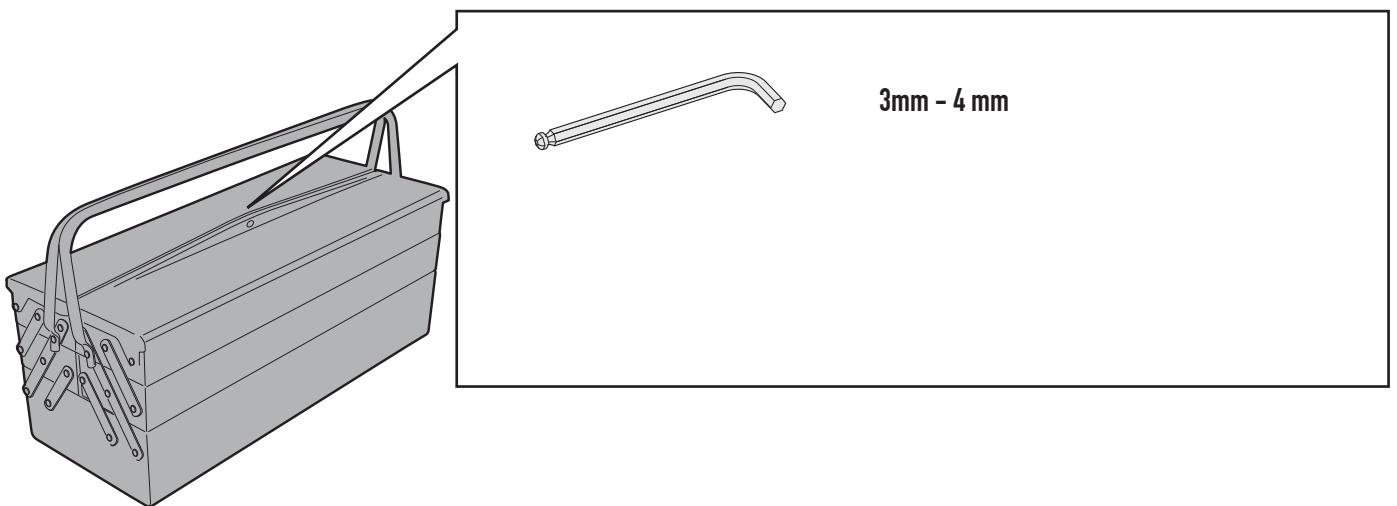
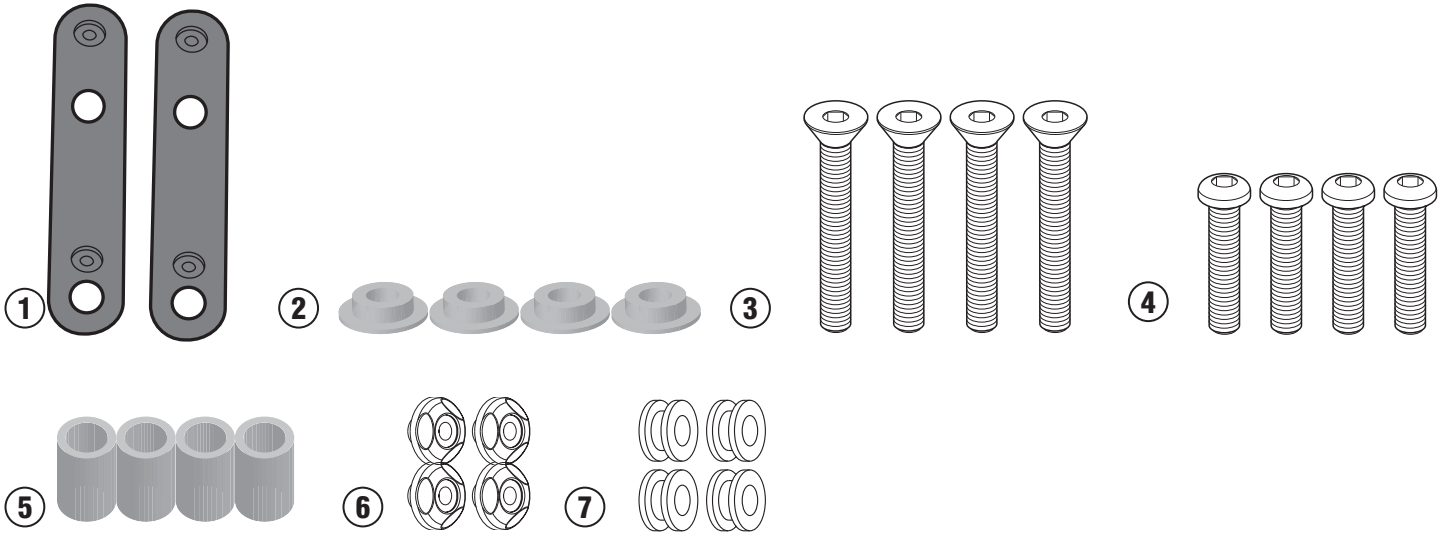
## YAMAHA TRICITY 125 (2015)

N°	Descrizione	Caratteristiche	Codice	Quantità
1	Supporto - Support - Support Halterung - Soporte	-	GL2941G	2
2	Supporto - Support - Support Halterung - Soporte	-	V064	4
3	Vite - Screw Vis - Schraube Tornillo	TSP M6x40	640TSP	4
4	Vite - Screw Vis - Schraube Tornillo	TBEI M5x25	525 TBEI	4
5	Distanziale - Spacer Entretoise - Distanzstueck - Distanciador	C14L21F10FET	-	4
6	Boccola Di Ritenzione - Plastic Bush Douille Plastique - Plastik Buchse Casquillo	-	Z871N	4
7	Gommino - Fairleader Chaumard - Gummi Goma	-	Z268	4
8	Componenti originali - Original parts Parties originales - Original bauteile Componentes originales	-	-	-

# D2120KIT- KD2120KIT

ATTACCHI SPECIFICI PER - SPECIFIC FITTING KIT FOR - KIT DE MONTAGE SPECIFIQUE POUR - SPEZIFISCHER MONTAGEKIT FÜR - ANCLAJE ESPECÍFICO PARA

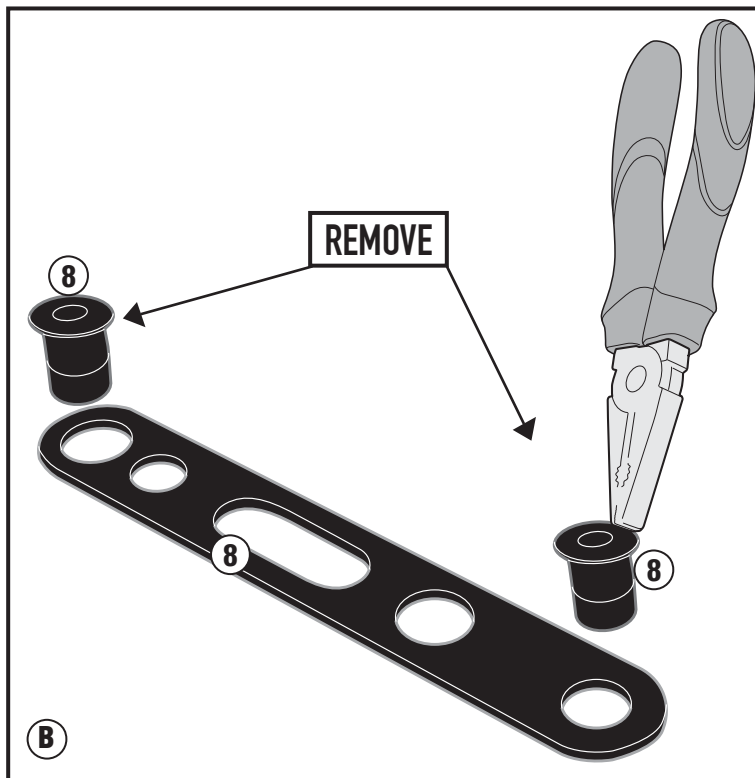
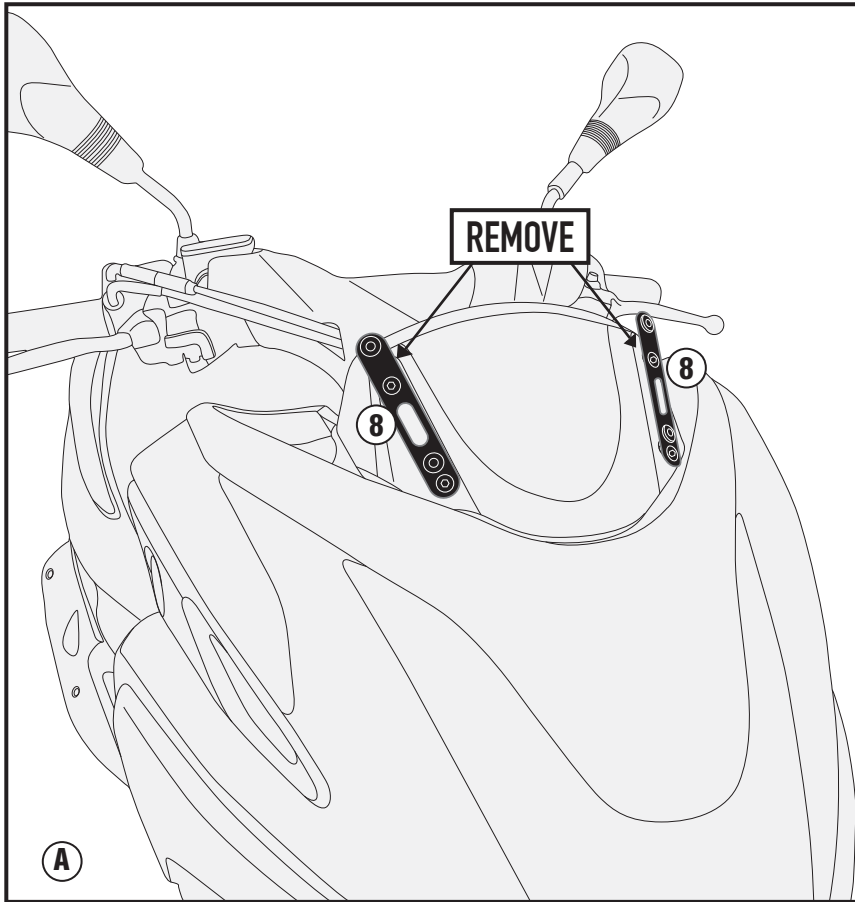
## YAMAHA TRICITY 125 (2015)



# D2120KIT- KD2120KIT

ATTACCHI SPECIFICI PER - SPECIFIC FITTING KIT FOR - KIT DE MONTAGE SPECIFIQUE POUR - SPEZIFISCHER MONTAGEKIT FÜR - ANCLAJE ESPECÍFICO PARA

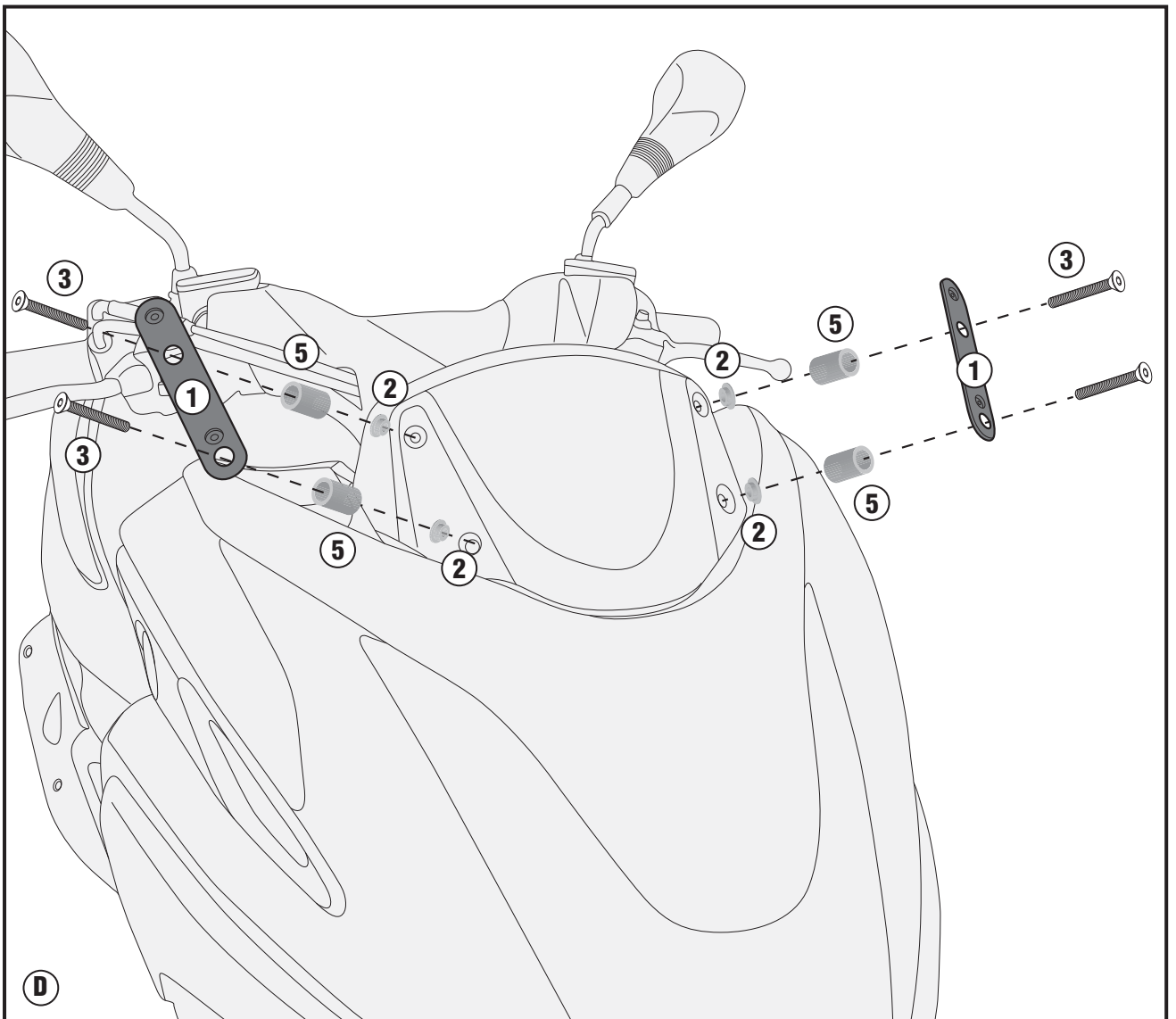
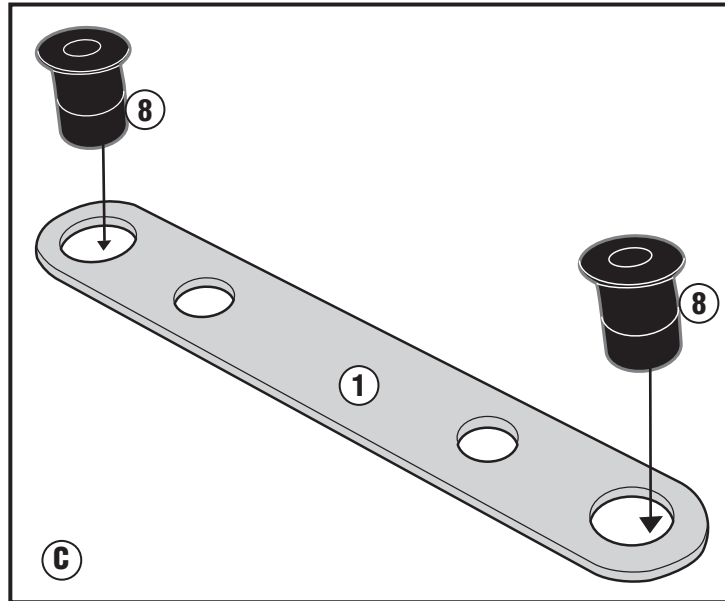
## YAMAHA TRICITY 125 (2015)



# D2120KIT- KD2120KIT

ATTACCHI SPECIFICI PER - SPECIFIC FITTING KIT FOR - KIT DE MONTAGE SPECIFIQUE POUR - SPEZIFISCHER MONTAGEKIT FÜR - ANCLAJE ESPECÍFICO PARA

## YAMAHA TRICITY 125 (2015)



# D2120KIT- KD2120KIT

ATTACCHI SPECIFICI PER - SPECIFIC FITTING KIT FOR - KIT DE MONTAGE SPECIFIQUE POUR - SPEZIFISCHER MONTAGEKIT FÜR - ANCLAJE ESPECÍFICO PARA

## YAMAHA TRICITY 125 (2015)

