

LAMPENSCHUTZGITTER / HEADLIGHT GRILLES



TRIUMPH Tiger 1200 Rally Pro
GT / GT Pro (2022-)

Art.Nr./Item-no.:

7007640 00 01 schwarz/black

TRIUMPH Tiger 1200 Rally Explorer
GT Explorer (2022-)

Art.Nr./Item-no.:

7007639 00 01 schwarz/black

Inhalt

1x 700013060 Lampenschutzgitter

1x 700013061 Schraubensatz:

- 2 Zylinderschraube M5x25
- 2 Zylinderschraube M6x12
- 2 U- Scheibe Ø5,4
- 2 U- Scheibe Ø6,4

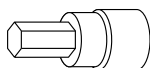
Content

1x 700013060 Headlight grilles

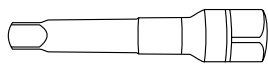
1x 700013061 Screw kit:

- 2 Allen screw M5x25
- 2 Allen screw M6x12
- 2 Washer Ø5,4
- 2 Washer Ø6,4

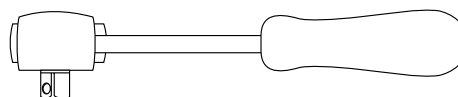
Benötigte Werkzeuge / Required tools



Set



Verlängerung/extension



Ratsche/Ratchet



Wichtig / Important:

Beachten Sie die in Ihrem Land geltenden Zulassungsbestimmungen.

Für den Bereich der BRD gilt: Nur für Offroad-Einsatz - keine TÜV-Zulassung.

Die Scheibe nur im Stand verstellen, ansonsten besteht die Gefahr, dass diese mit den Buchsen kollidiert.

Wir empfehlen, die Montage in einer Fachwerkstatt durchführen zu lassen. Bei der Montage, alle zugänglichen Schrauben vorerst nur locker andrehen, sodass eine spannungsfreie Montage gewährleistet wird. Beim Anziehen der Schrauben, Anzugsmomente beachten.

Adjust the window only when stationary, otherwise there is a risk that it will collide with the bushings.

We recommend having the installation carried out in a professional workshop. During installation, tighten all accessible screws loosely at first to ensure tension-free installation. When tightening the screws, observe the tightening torques.

Vorbereitende Maßnahmen / Preparatory actions

Die Scheibe in die obere Position bringen. Die beiden Schrauben oberhalb des Scheinwerfers entfernen, diese entfallen.
Move the wind screen to the upper position. Remove the two screws above the headlight, these are omitted.

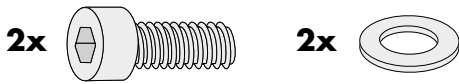
Montageanleitung / Installation Instruction

Montage des Lampenschutzgitters oben:

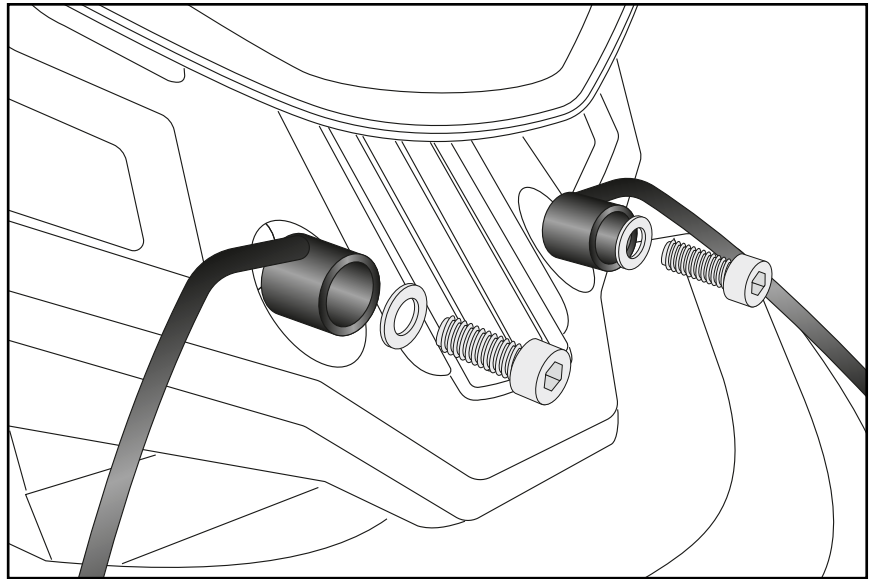
Die Montage erfolgt an den nun freien Gewinden mit den Zylinderschrauben M5x25 und U-Scheiben Ø5,4.

Fastening of the headlight grilles top:

On the now free threads with the allen screws M5x25 and washers Ø5,4.



1



Montage des Lampenschutzgitters unten:

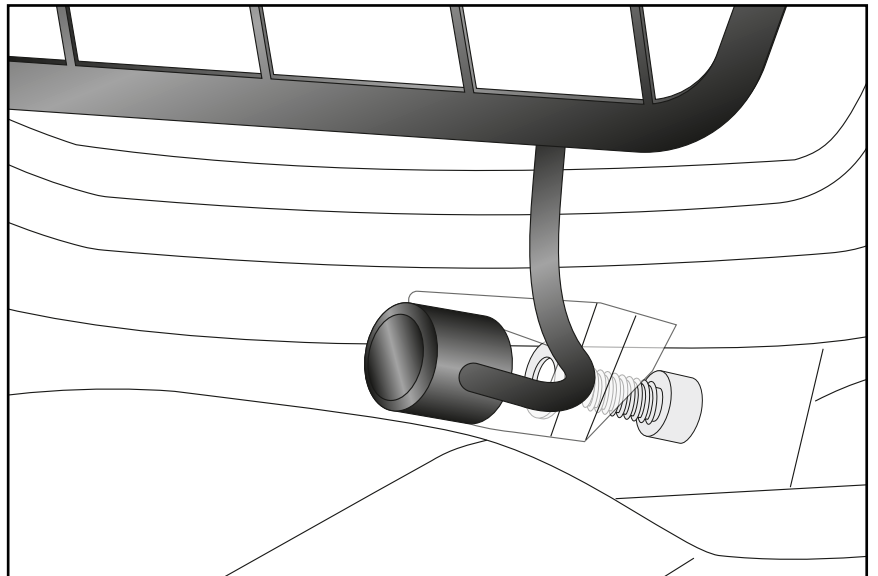
An den freien Laschen unterhalb des Scheinwerfers mit den Zylinderschrauben M6x12 und U-Scheiben Ø6,4.

Fastening of the headlight grilles bottom:

At the free lugs below the headlight with the allen screws M6x12 and washers Ø6,4.



2



Wichtig / Important:

Wir empfehlen, die Montage in einer Fachwerkstatt durchführen zu lassen. Bei der Montage, alle zugänglichen Schrauben vorerst nur locker andrehen, sodass eine spannungsfreie Montage gewährleistet wird. Beim Anziehen der Schrauben, Anzugsmomente beachten.

We recommend having the installation carried out in a professional workshop. During installation, tighten all accessible screws loosely at first to ensure tension-free installation. When tightening the screws, observe the tightening torques.

Weiteres Zubehör für dieses Modell auf www.hepco-becker.de / More accessories for this model see www.hepco-becker.de

HEPCO&BECKER GmbH | An der Steinmauer 6 | 66955 Pirmasens | Germany | Tel. +49 6331 1453100 | Fax: +49 6331 1453 120 | Mail: vertrieb@hepco-becker.de