

4131FZ - KZ4131

MONORACK SPECIFICO - SPECIFIC MONORACK - MONORACK SPECIFIQUE - SPEZIFISCHES MONORACK - MONORACK ESPECÍFICO - MONORACK ESPECÍFICA

KAWASAKI Z650RS (2022)

N°	Descrizione/Description	Caratteristiche/Features	Codice/Code	Quantità/Quantity
1	Supporto laterale - Lateral support - Untere Halterung Support latéral - Soporte lateral - Suporte lateral	-	4131FZDXV 4131FZSXV	2 (Right; Left)
2	Supporto - Support - Support Halterung - Soporte - Apoio	-	GL5280DXV GL5280SXV	2 (Right; Left)
3	Supporto superiore - Support higher - Support supérieur Halterung höher - Soporte superior - Apoio superior	-	GL5281DXV GL5281SXV	2 (Right; Left)
4	Vite - Screw - Vis - Schraube Tornillo - Parafuso	M8x55 TBEI	855TBEI	2
5	Vite - Screw - Vis - Schraube Tornillo - Parafuso	M8x50 TCE	850TCE	2
6	Vite - Screw - Vis - Schraube Tornillo - Parafuso	M8x30 TBEI	830TBEI	8
7	Rondella spaccata - Split washer Scheibe - Rondelle fendue Arandela seccionada - Arruela Dentada	Foro Ø8mm	Z1060	4
8	Rondella - Washer Rondelle - Scheibe Arandela - Arruela	Foro Ø8mm Esterno Ø20mm Sp.2mm	820RON	12
9	Distanziale - Spacer - Entretoise - Distanzstueck Distanciador - Espaçador	Ø20x26 Foro 8,5mm	C20L26F8,5T	2
10	Distanziale - Spacer - Entretoise - Distanzstueck Distanciador - Espaçador	Ø18x18 Foro 8,5mm	C18L18F8,5ALT	2
11	Distanziale - Spacer - Entretoise - Distanzstueck Distanciador - Espaçador	Ø12x12 Foro 8,5mm	C12L12F8,5T	10
12	Dado - Bolt - Ecrou Mutter - Tuerca - Porca	Dado Autobloccante Flangiato M8 (H.9,5mm)	8DADIFN	8
13	Tappo - Cap Fiche - Stecker Enchufe - Capa	-	13COP	4
14	Componenti Originali - Original Parts Parties Originales - Original Bauteile Componentes Originales - Componentes Originais	-	-	-
15	Particolari Inclusi Nel Kit Viteria Della Piastra Components Included In The Fitting Kit Of The Plate Pièces Inclues Dans Le Kit De Vis De La Platine Die Einzelnen Teile Sind Bei Montagekit Der Platte Enthalten Despieces Incluidos En El Kit De Anclajes De La Parrilla Explodiu Incluído No Kit As Âncoras Da Grelha	-	-	-

ATTENZIONE: PESO MASSIMO SOPPORTABILE 6Kg.

WARNING: MAX. LOADING 6Kg.(13lbs)

ATTENTION: CHARGE MAXIMALE 6Kg.

ACHTUNG: MAXIMALE BELASTUNG 6Kg.

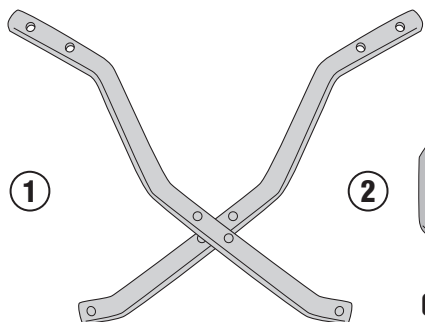
¡ATENCIÓN!: CARGA MÁXIMA AUTORIZADA 6Kg.

ATENÇÃO! CARGA MÁXIMA PERMITIDA 6KG

4131FZ - KZ4131

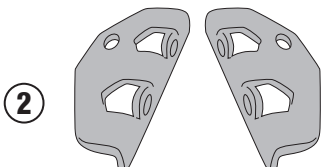
MONORACK SPECIFICO - SPECIFIC MONORACK - MONORACK SPECIFIQUE - SPEZIFISCHES MONORACK - MONORACK ESPECÍFICO - MONORACK ESPECÍFICA

KAWASAKI Z650RS (2022)



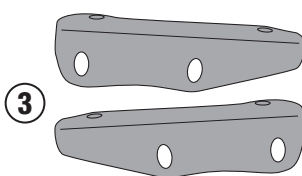
1

4131FZDXV/4131FZSXV



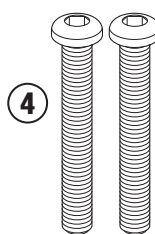
2

GL5280DXV/GL5280SXV



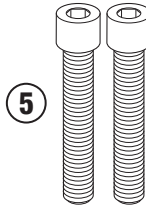
3

GL5281DXV/GL5281SXV



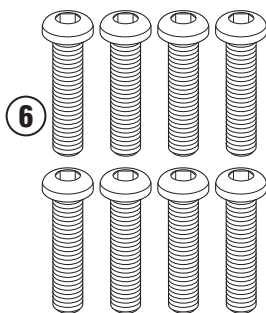
4

M8x55mm



5

M8x50mm



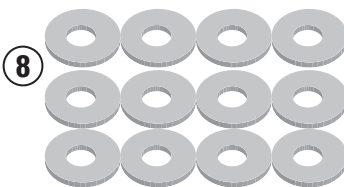
6

M8x30mm



7

Hole Ø8mm



8

Hole Ø8mm/
External Ø20mm/
D.2mm



9

Hole Ø8,5mm/
External Ø20mm/
H.26mm



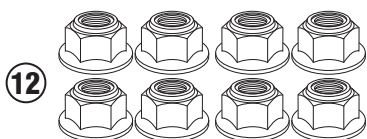
10

Hole Ø8,5mm/
External Ø18mm/
H.18mm



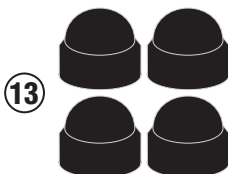
11

Hole Ø8,5mm/
External Ø12mm/
H.12mm



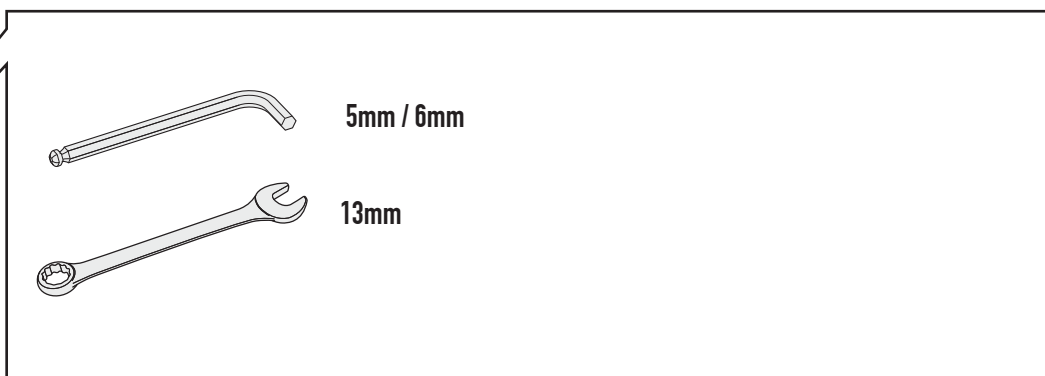
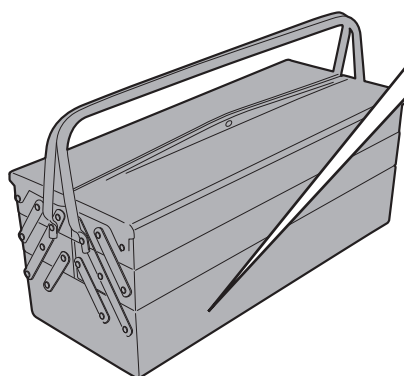
12

M8



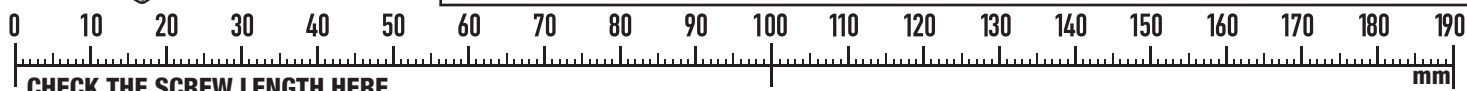
13

13COP



5mm / 6mm

13mm

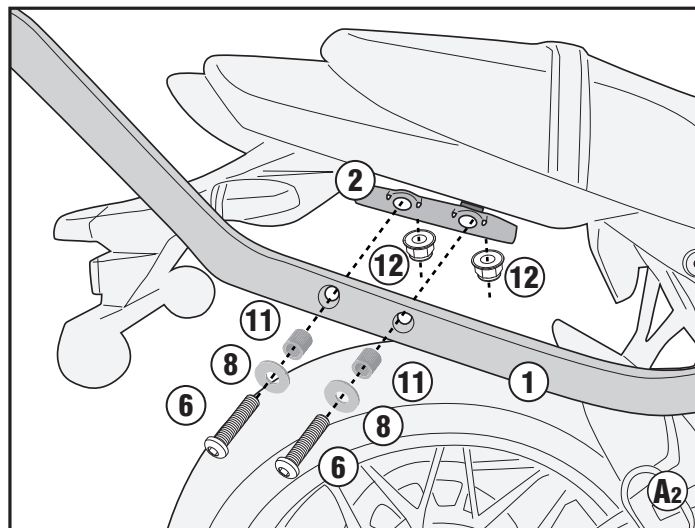
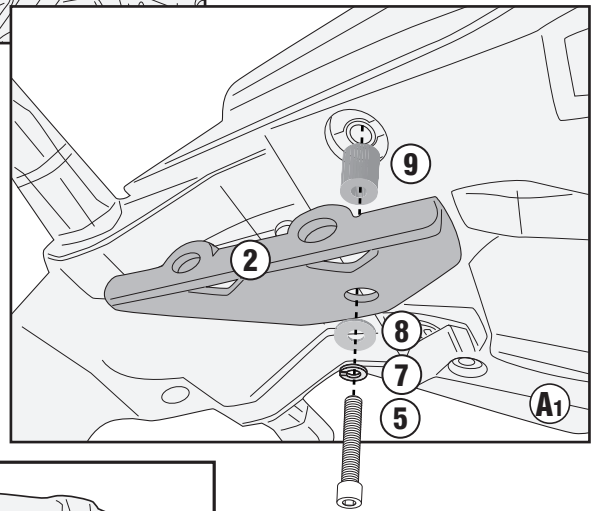
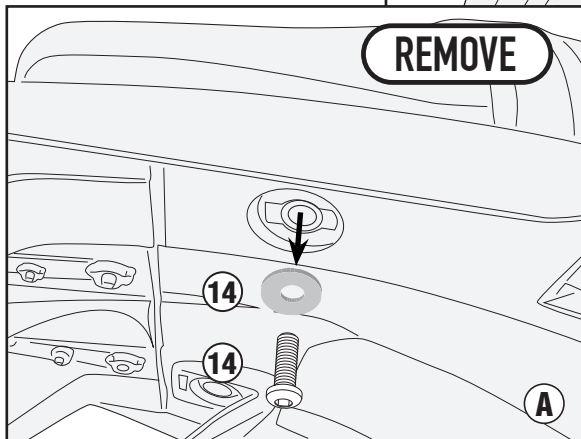
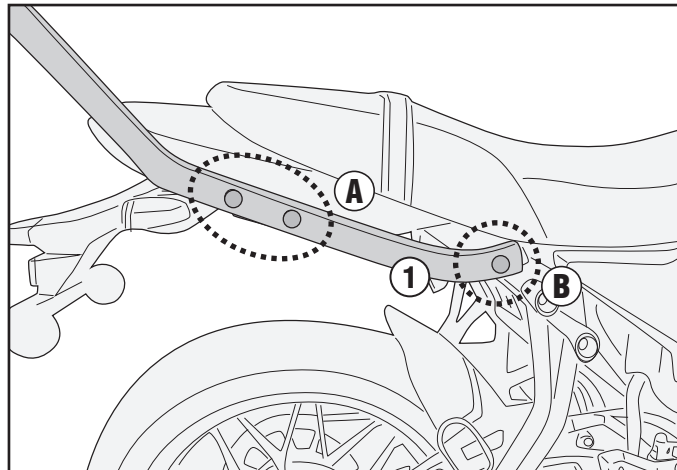


CHECK THE SCREW LENGTH HERE

4131FZ - KZ4131

MONORACK SPECIFICO - SPECIFIC MONORACK - MONORACK SPECIFIQUE - SPEZIFISCHES MONORACK - MONORACK ESPECÍFICO - MONORACK ESPECÍFICA

KAWASAKI Z650RS (2022)

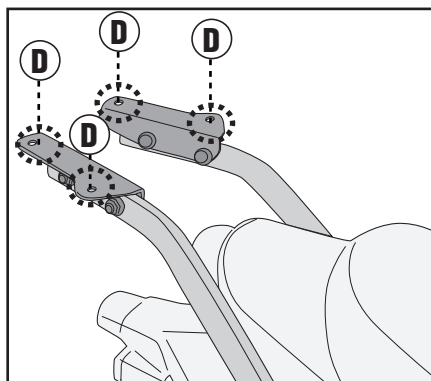
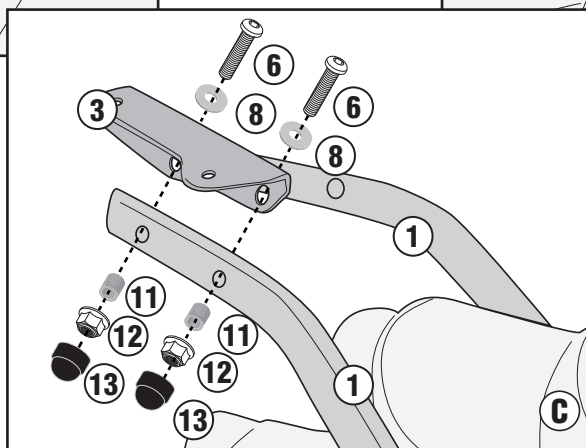
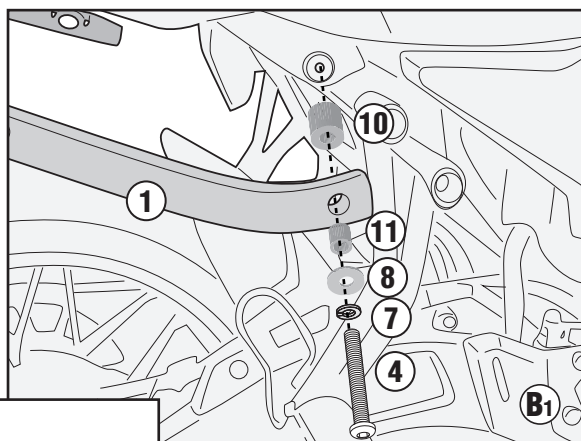
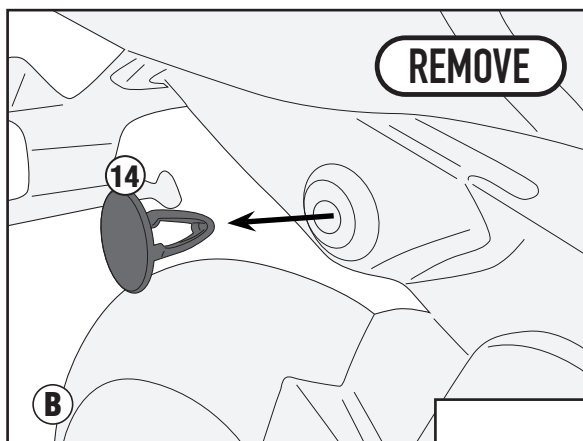


- ITA - Attenzione: Serrando le viti N°6 il supporto tubolare N°1 si dovrà deformare leggermente.
ENG - Attention: By tightening screws N° 6 the tubular support N° 1 will have to deform slightly.
DEU - Achtung: Beim Anziehen der Schrauben Nr. 6 sollte sich die Rohrhalterung Nr. 1 leicht verformen.
FRA - Attention: En serrant les vis N° 6 le support tubulaire N° 1 devra se déformer légèrement.
SPA - Atención: Apretando los tornillos N° 6 el soporte tubular N° 1 deberá deformarse ligeramente.
POR - Atenção: Ao apertar os parafusos N° 6 o suporte tubular N° 1 terá de se deformar ligeiramente.

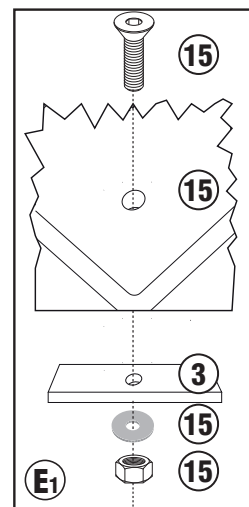
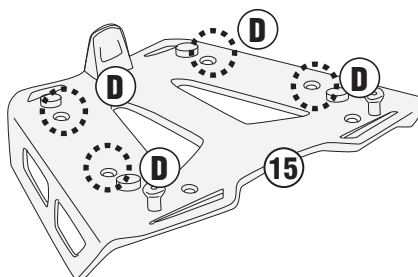
4131FZ - KZ4131

MONORACK SPECIFICO - SPECIFIC MONORACK - MONORACK SPECIFIQUE - SPEZIFISCHES MONORACK - MONORACK ESPECÍFICO - MONORACK ESPECÍFICA

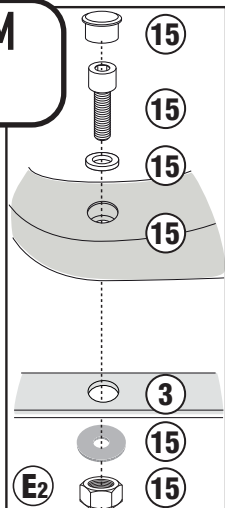
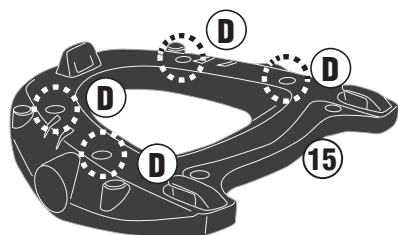
KAWASAKI Z650RS (2022)



M8 PLATE



M5/M7/M5M/M6M PLATE



M9 PLATE

