

# SR5616 – KR5616

PORTAPACCO SPECIFICO – SPECIFIC HOLDER – PORTE-PAQUET SPÉCIFIQUE – SPEZIFISCHER TRÄGER – PORTA-EQUIPAJE ESPECÍFICO – TRANSPORTADOR ESPECÍFICO

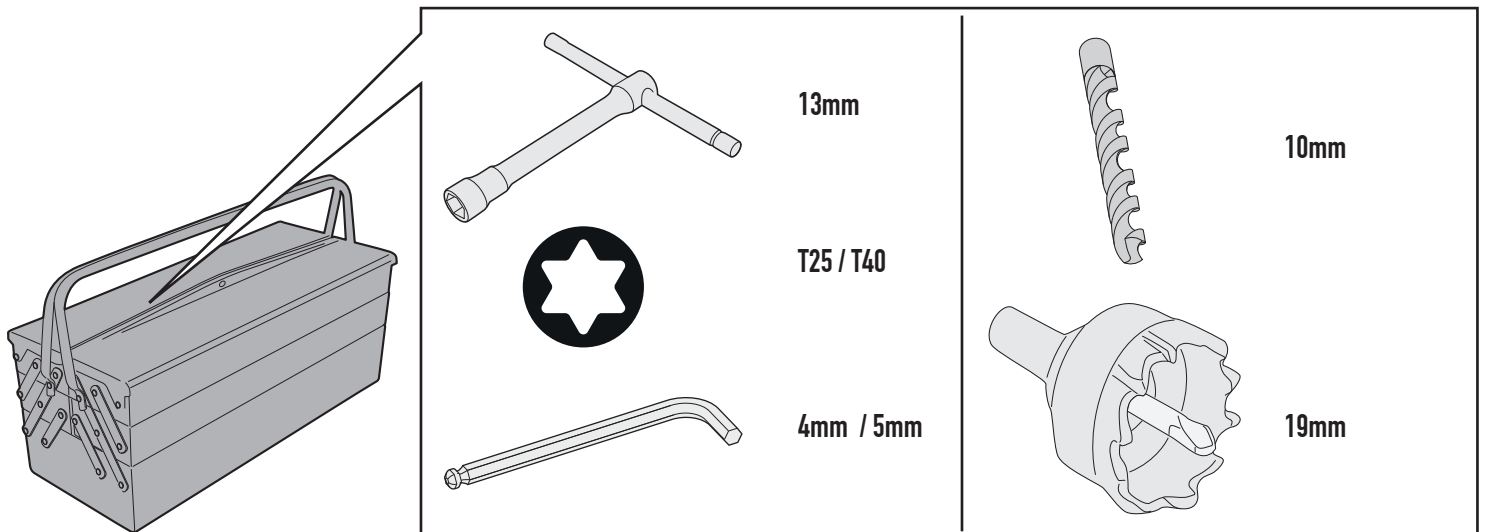
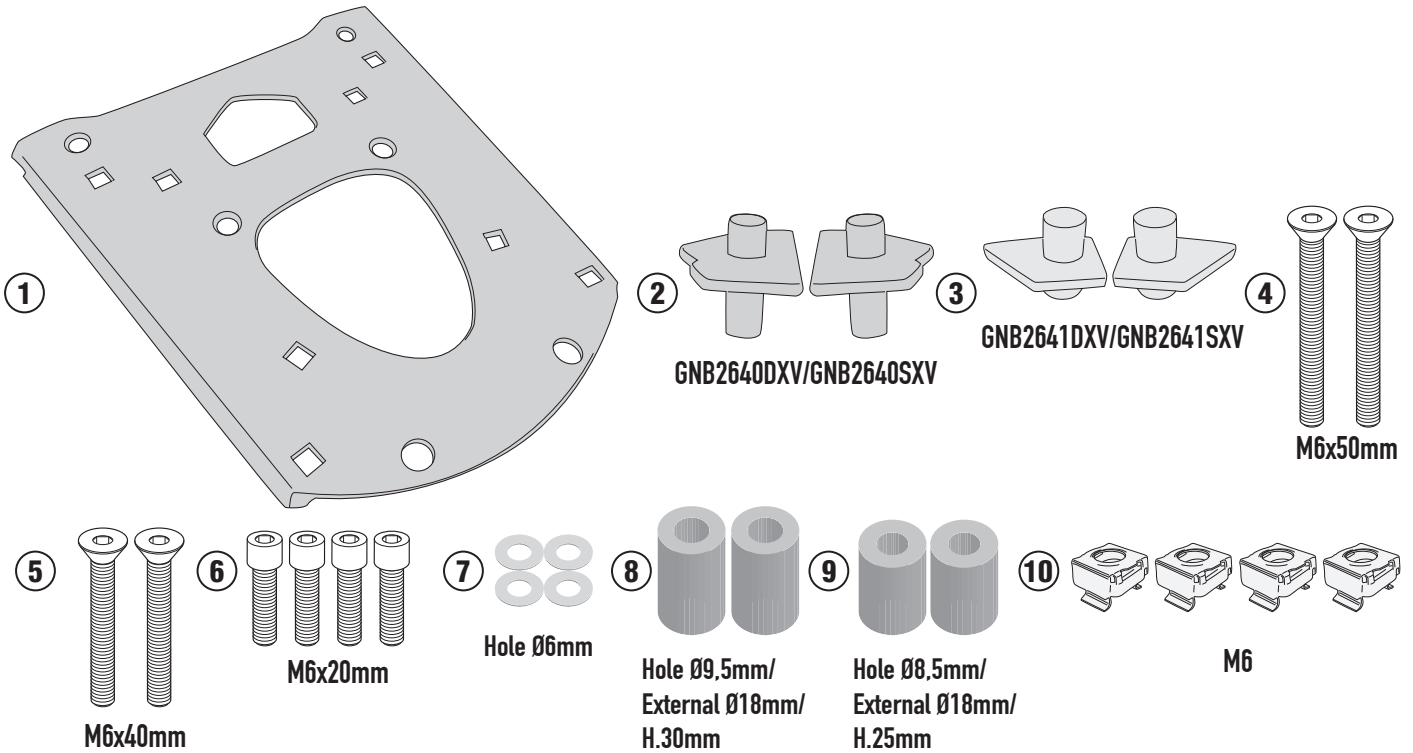
## PIAGGIO BEVERLY 300 HPE (2021)

N°	Descrizione-Description	Caratteristiche-Features	Codice-Code	Quantità-Quantity
1	Piastra di supporto - Support plate Plaque de support - Trägerplatte Pletina de soporte - Placa de apoio	-	GL4727V	1
2	Supporto anteriore - Front support Support avant - Vordere Unterstützung Soporte frontal - Suporte frontal	FRONT SIDE	GNB2640DXV GNB2640SXV	2(Right;Left)
3	Supporto posteriore - Rear support Hintere Unterstützung - Support arrière Soporte trasero - Suporte traseiro	REAR SIDE	GNB2641DXV GNB2641SXV	2(Right;Left)
4	Vite - Screw - Vis - Schraube Tornillo - Parafuso	TSP M6X50	650TSP	2
5	Vite - Screw - Vis - Schraube Tornillo - Parafuso	TSP M6X40	640TSP	2
6	Vite - Screw - Vis - Schraube Tornillo - Parafuso	TCE M6X20	620TCE	4
7	Rondella - Washer Rondelle - Scheibe Arandela - Arruela	Foro Ø6mm	6RON	4
8	Distanziale - Spacer Entretoise - Distanzstueck Distanciador - Espaçador	Ø18x30 Foro 9,5mm	C18L30F9,5T	2
9	Distanziale - Spacer Entretoise - Distanzstueck Distanciador - Espaçador	Ø18x25 Foro 8,5mm	C18L25F8,5T	2
10	Dado - Bolt - Ecrou Mutter - Tuerca - Porca		6DADIGB	4
11	Componenti Originali - Original Parts Parties Originales - Original Bauteile Componentes Originales - Componentes Originais	-	-	-
12	Particolari Inclusi Nel Kit Viteria Della Piastra Components Included In The Fitting Kit Of The Plate Pièces Inclues Dans Le Kit De Vis De La Platine Die Einzelnen Teile Sind Bei Montagekit Der Platte Enthalten Despieces Incluidos En El Kit De Anclajes De La Parrilla Explodiu Incluído No Kit As Âncoras Da Grelha	-	-	-

# SR5616 - KR5616

PORTAPACCO SPECIFICO - SPECIFIC HOLDER - PORTE-PAQUET SPÉCIFIQUE - SPEZIFISCHER TRÄGER - PORTA-EQUIPAJE ESPECÍFICO - TRANSPORTADOR ESPECÍFICO

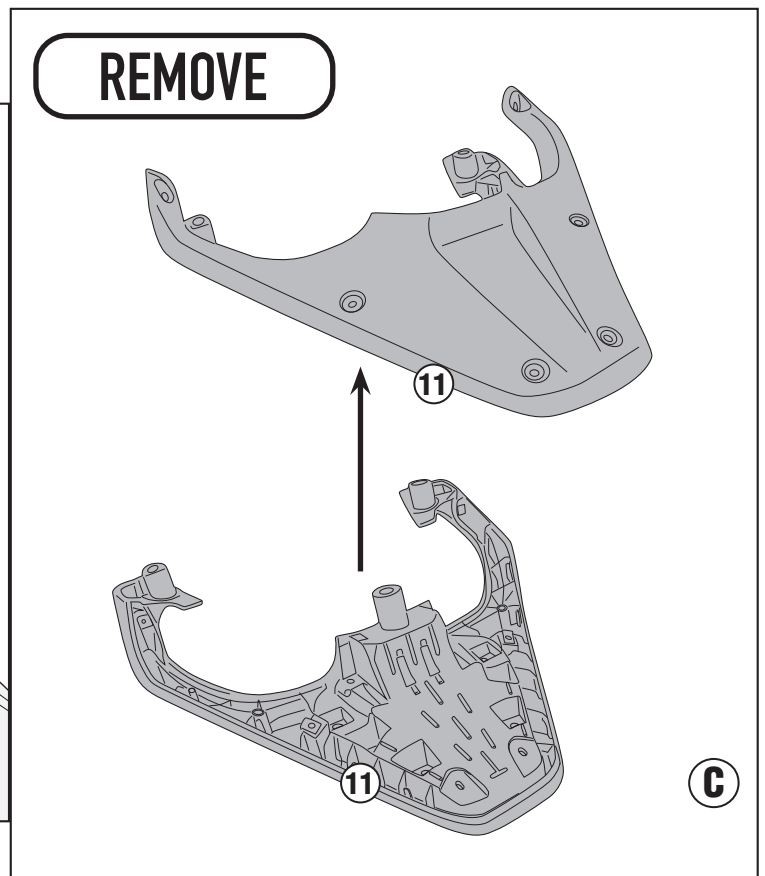
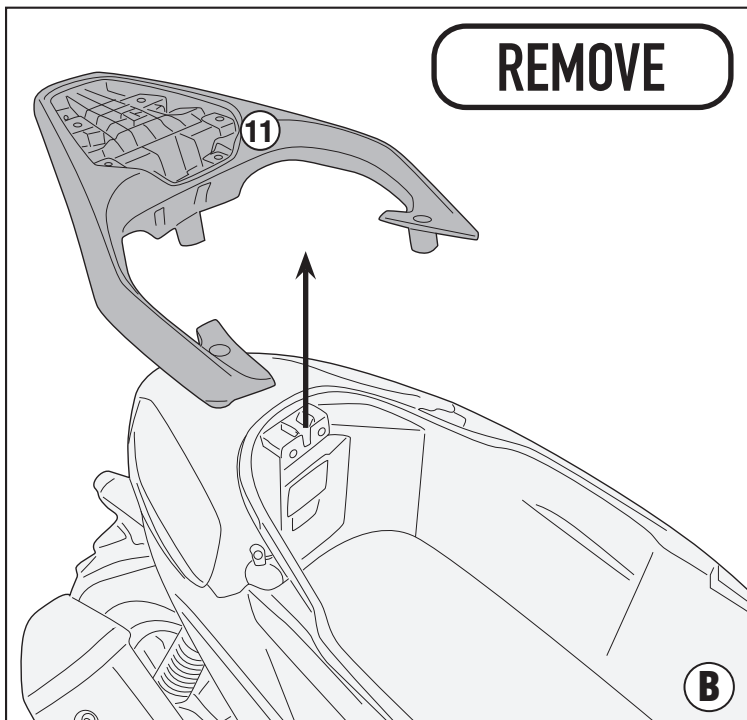
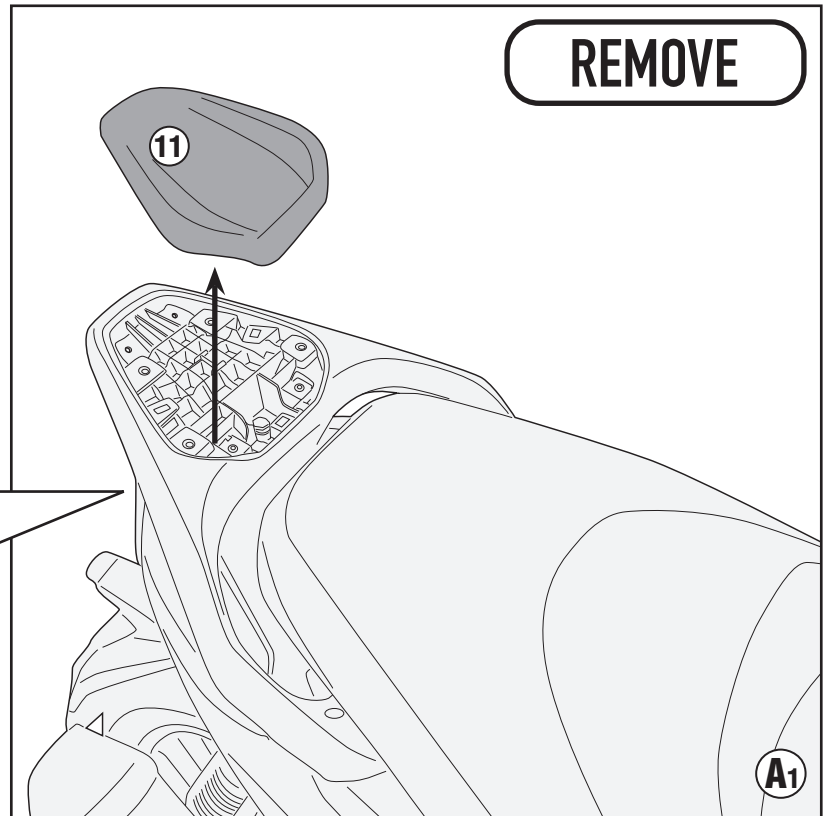
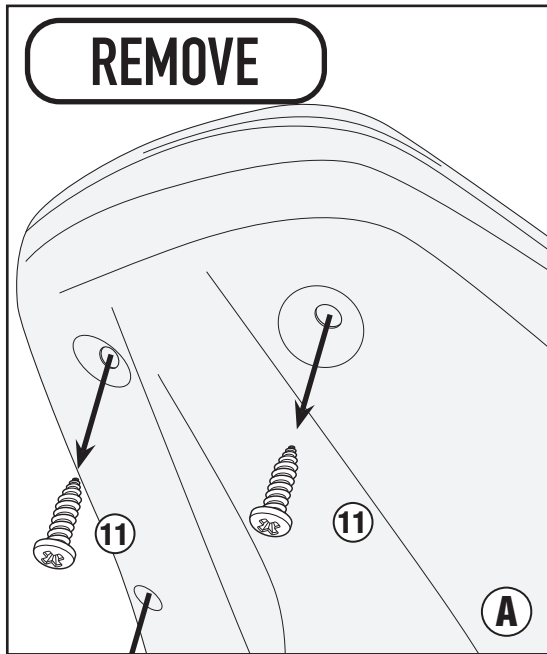
## PIAGGIO BEVERLY 300 HPE (2021)



# SR5616 - KR5616

PORTAPACCO SPECIFICO - SPECIFIC HOLDER - PORTE-PAQUET SPÉCIFIQUE - SPEZIFISCHER TRÄGER - PORTA-EQUIPAJE ESPECÍFICO - TRANSPORTADOR ESPECÍFICO

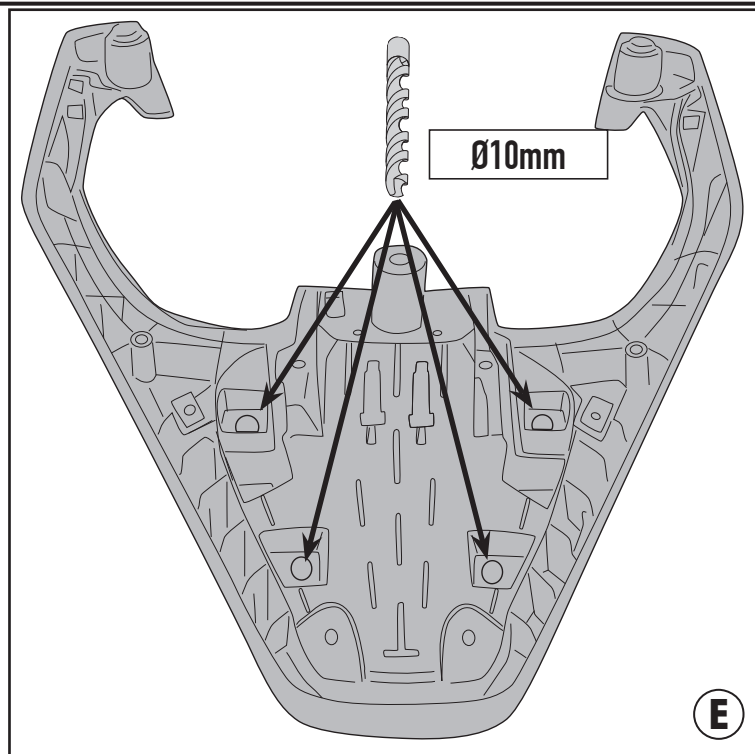
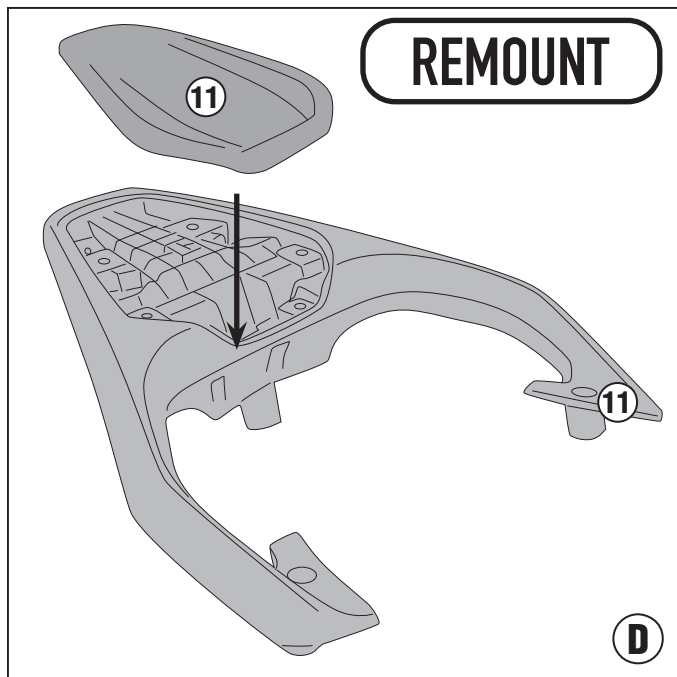
## PIAGGIO BEVERLY 300 HPE (2021)



# SR5616 – KR5616

PORTAPACCO SPECIFICO – SPECIFIC HOLDER – PORTE-PAQUET SPÉCIFIQUE – SPEZIFISCHER TRÄGER – PORTA-EQUIPAJE ESPECÍFICO – TRANSPORTADOR ESPECÍFICO

## PIAGGIO BEVERLY 300 HPE (2021)



**-ITA :** Segnare il punto di foratura infilando una punta da trapano Ø10mm all'interno dei 4 fori indicati dalle frecce in fig. "E" ruotandola manualmente.

Rimuovere poi la cover originale (11), forando nei punti premarcati con l'utilizzo di una fresa a tazza Ø19mm.

**-ENG :** Mark the drilling point by inserting a Ø10mm drill bit into the 4 holes indicated by the arrows in fig. "E" and turning it by hand.

Then remove the original cover (11), drilling in the pre-marked points using a Ø19mm cup drill.

**-FRA :** Marquez le point de perçage en insérant un mèche de forage de Ø10mm dans les 4 trous indiqués par les flèches de la fig. "E" et en le tournant manuellement.

Retirez ensuite la capot (11) d'origine en perçant les points pré-marqués à l'aide d'un foret à boisseau de Ø19mm.

**-DEU :** Markieren Sie den Bohrpunkt, indem Sie einen Ø10-mm-Bohrer in die 4 durch die Pfeile in Abb. "E" gekennzeichneten Löcher einführen und ihn von Hand drehen.

Entfernen Sie dann das Original Cover (11), indem Sie mit einem Ø19-mm-Tellerbohrer die vormarkierten Punkte anbohren.

**-ESP :** Marque el punto de perforación introduciendo una broca de Ø10mm en el interior de los 4 agujeros indicados por las flechas en la fig. "E" girándola manualmente.

A continuación, retire la tapa (11) original, perforando en los puntos premarcados con una broca de copa de Ø19mm.

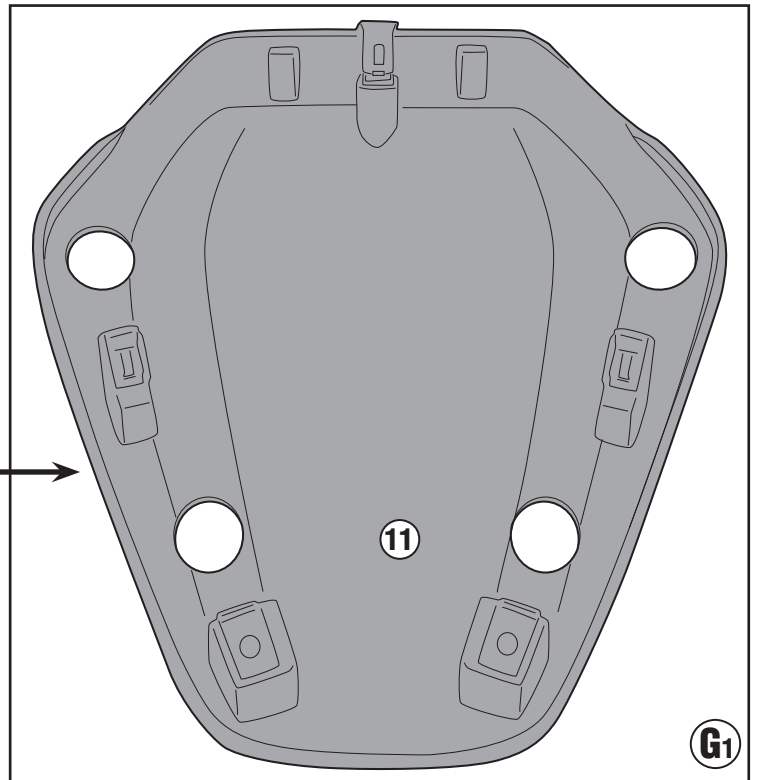
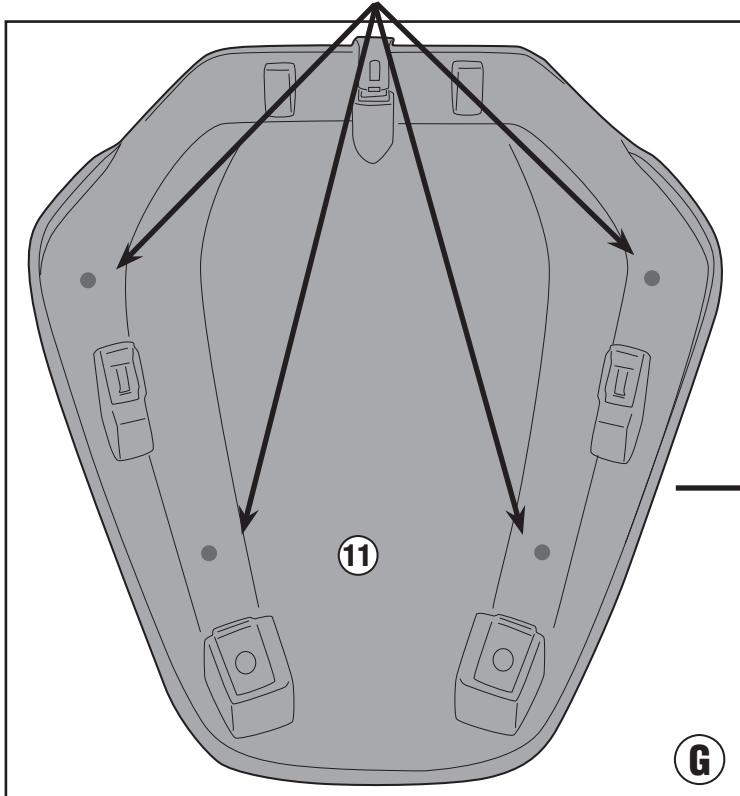
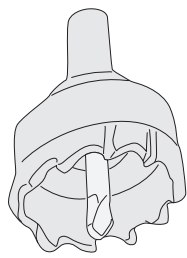
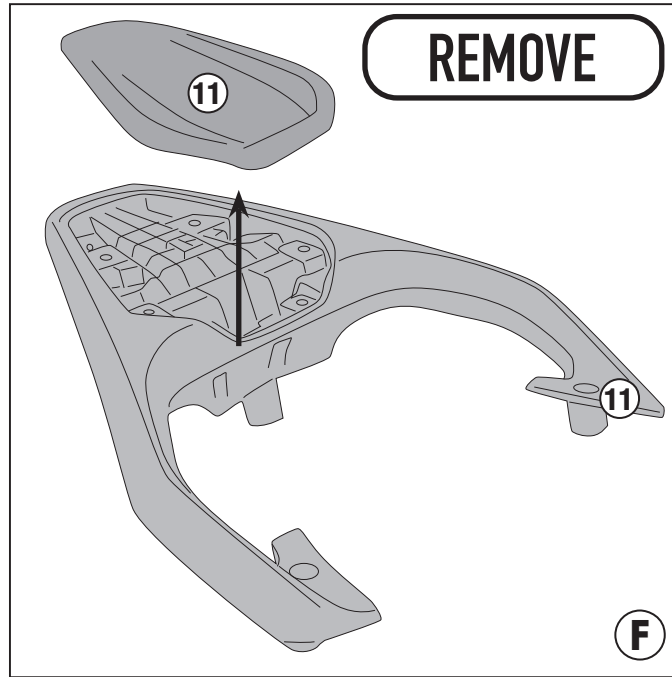
**-POR :** Marcar o ponto de perfuração inserindo uma broca de furação de Ø10mm nos 4 furos indicados pelas setas na fig. "E" e girando-a manualmente.

Em seguida, remover a sobretampa (11) original, perfurando nos pontos pré-marcados usando uma furadeira de copo de Ø19mm.

# SR5616 - KR5616

PORTAPACCO SPECIFICO - SPECIFIC HOLDER - PORTE-PAQUET SPÉCIFIQUE - SPEZIFISCHER TRÄGER - PORTA-EQUIPAJE ESPECÍFICO - TRANSPORTADOR ESPECÍFICO

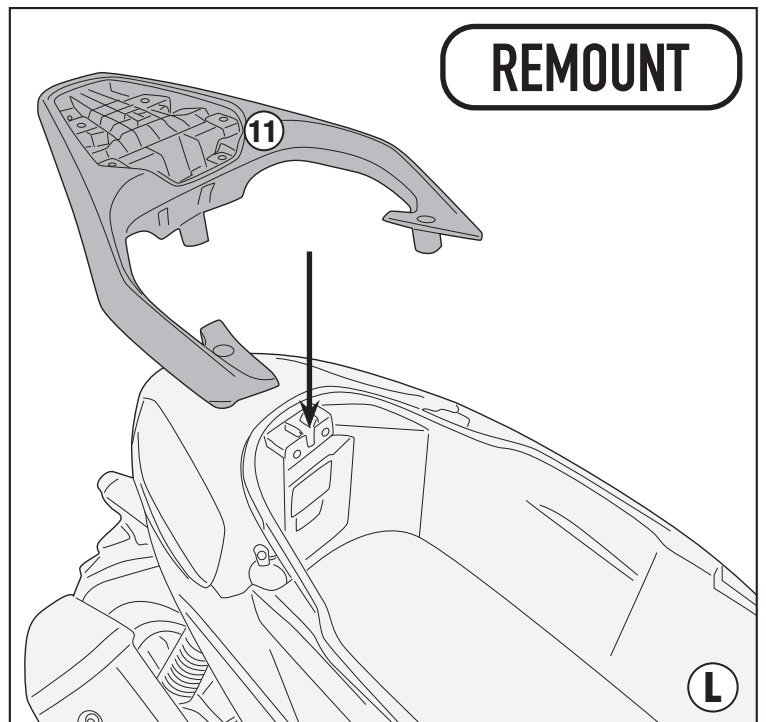
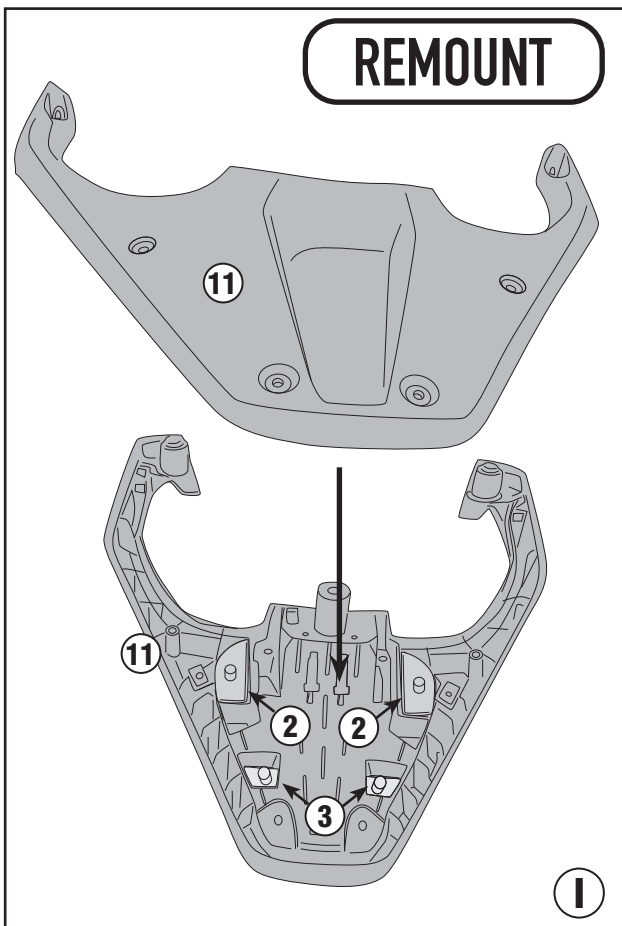
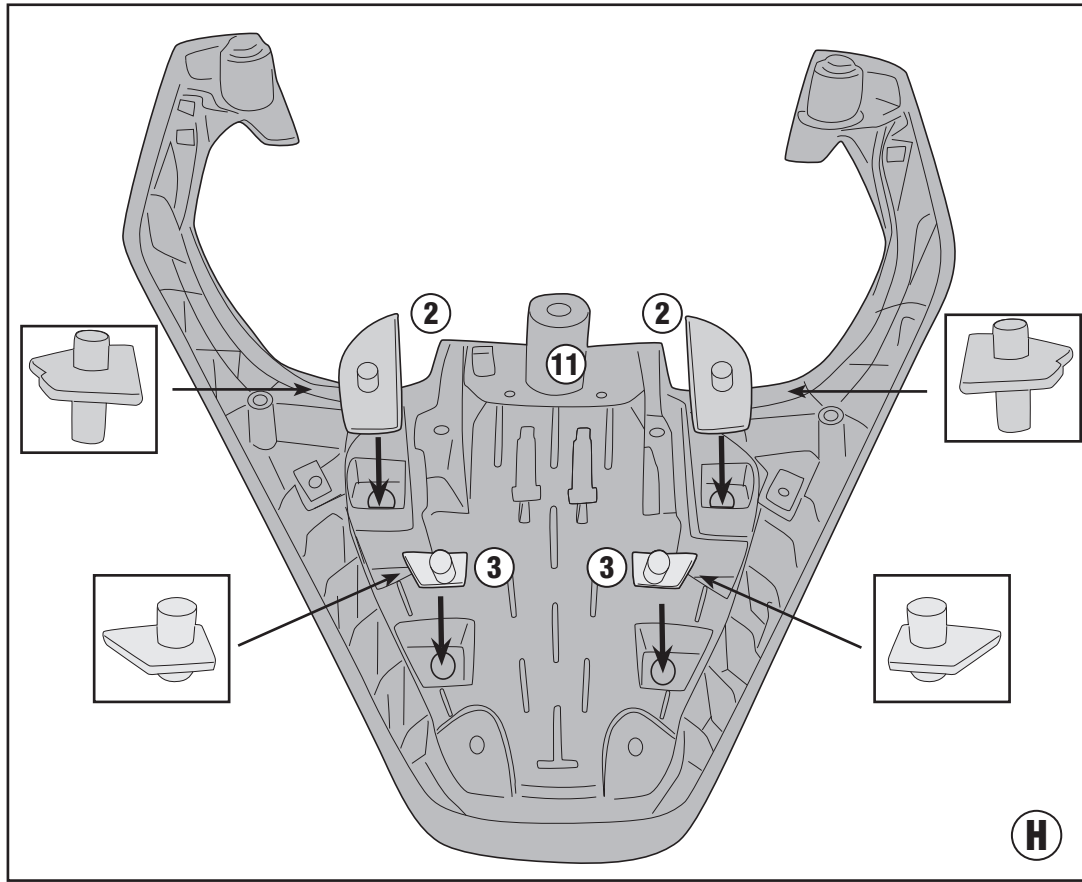
## PIAGGIO BEVERLY 300 HPE (2021)



# SR5616 - KR5616

PORTAPACCO SPECIFICO - SPECIFIC HOLDER - PORTE-PAQUET SPÉCIFIQUE - SPEZIFISCHER TRÄGER - PORTA-EQUIPAJE ESPECÍFICO - TRANSPORTADOR ESPECÍFICO

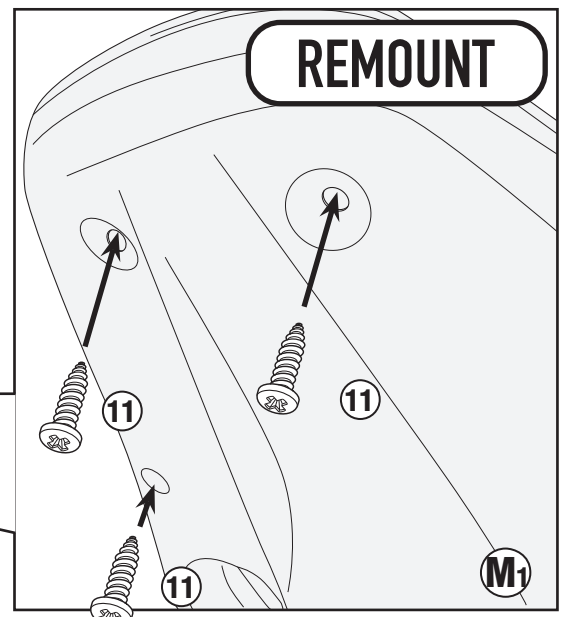
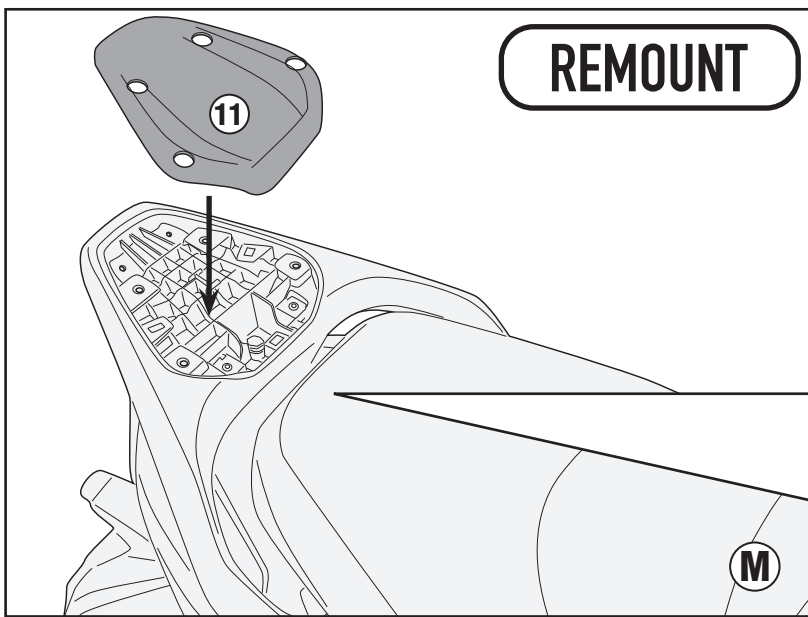
## PIAGGIO BEVERLY 300 HPE (2021)



# SR5616 - KR5616

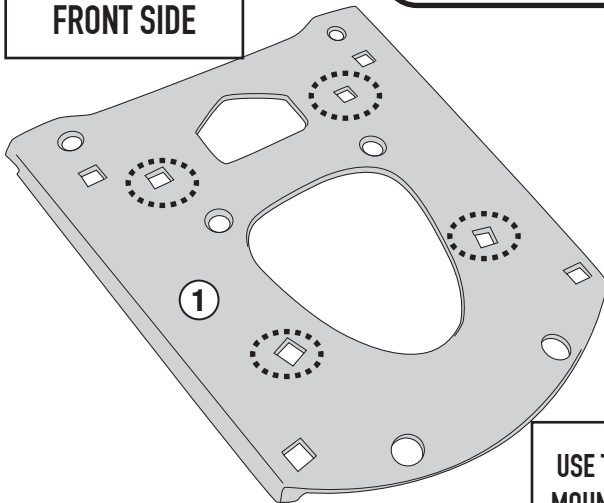
PORTAPACCO SPECIFICO - SPECIFIC HOLDER - PORTE-PAQUET SPÉCIFIQUE - SPEZIFISCHER TRÄGER - PORTA-EQUIPAJE ESPECÍFICO - TRANSPORTADOR ESPECÍFICO

## PIAGGIO BEVERLY 300 HPE (2021)



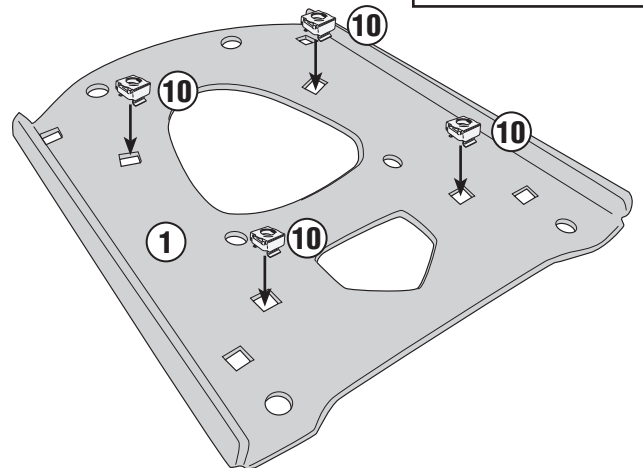
### Z113C2 MONOLOCK PLATE

FRONT SIDE



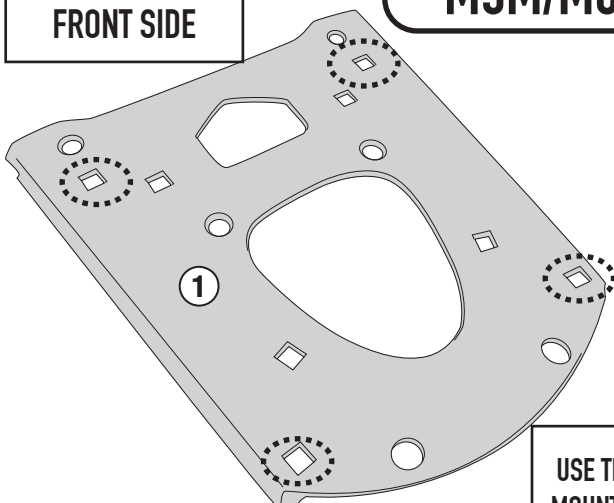
USE THIS HOLES TO  
MOUNT NO.10 BOLTS

REAR SIDE



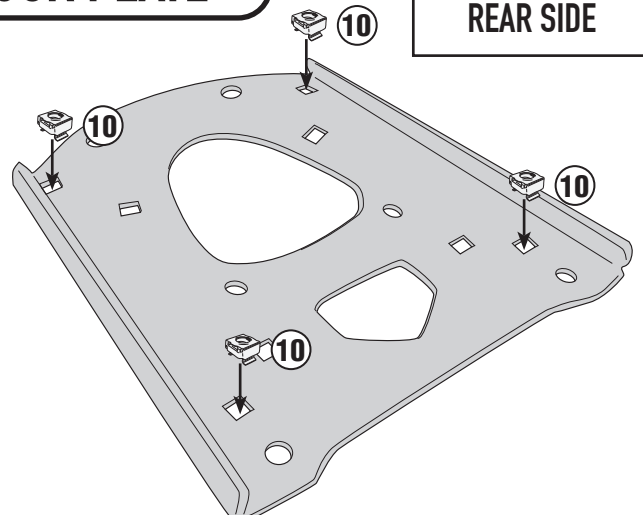
### M5M/M6M MONOLOCK PLATE

FRONT SIDE



USE THIS HOLES TO  
MOUNT NO.10 BOLTS

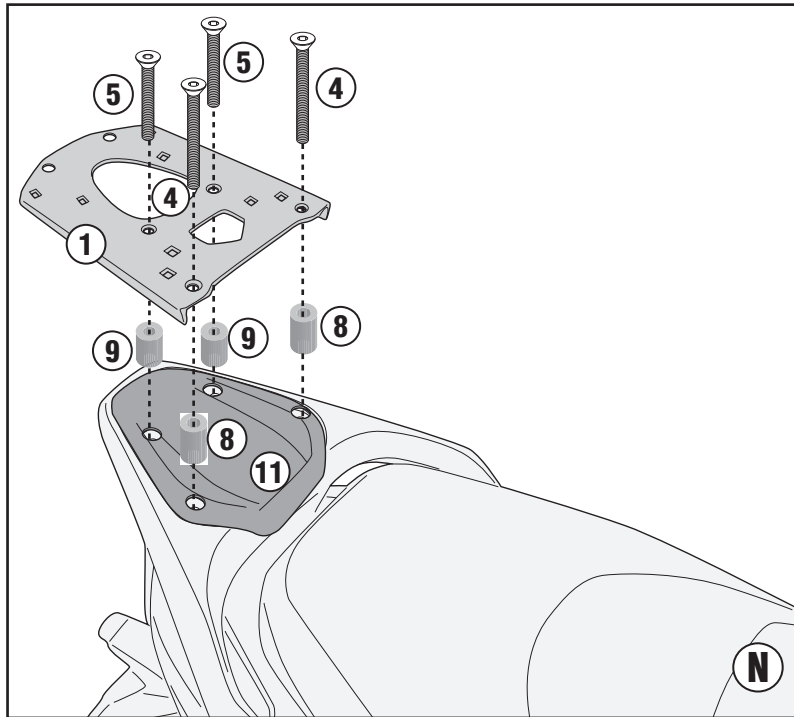
REAR SIDE



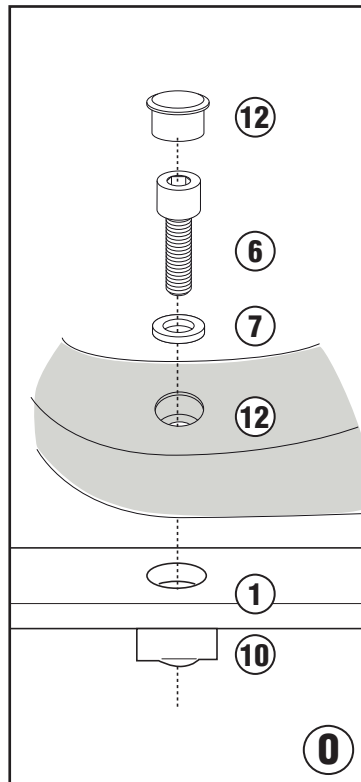
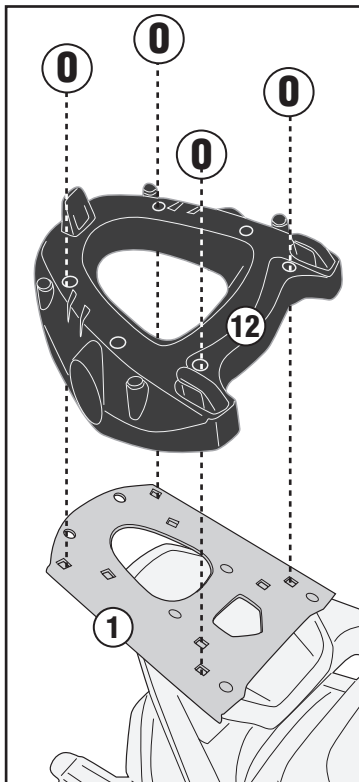
# SR5616 - KR5616

PORTAPACCO SPECIFICO - SPECIFIC HOLDER - PORTE-PAQUET SPÉCIFIQUE - SPEZIFISCHER TRÄGER - PORTA-EQUIPAJE ESPECÍFICO - TRANSPORTADOR ESPECÍFICO

## PIAGGIO BEVERLY 300 HPE (2021)



### M5M/M6M MONOLOCK PLATE



### Z113C2 MONOLOCK PLATE

