

Sissybar

TRIUMPH Thunderbird 1600/1700 / Commander / Storm

Sissybar mit Gepäckbrücke/with rear rack

611 720 00 02 chrom/chrome **611 720 00 01** schwarz/black

Sissybar ohne Gepäckbrücke/without rear rack

600 720 00 02 chrom/chrome **600 720 00 01** schwarz/black



DE WICHTIG
GB IMPORTANT

**Nicht für das Modell LT passend.
Not suitable for model LT.**

DE INHALT
GB CONTENTS

| | | | | | |
|------|-----------|------------------------------------|----|-----------|-----------------------------------|
| 1 | 700007217 | Sissybar mit Gepäckbrücke chrom | 1 | 700007217 | Sissybar with rear rack chrome |
| oder | | | or | | |
| 1 | 700007216 | Sissybar ohne Gepäckbrücke chrom | 1 | 700007216 | Sissybar without rear rack chrome |
| 1 | 700009749 | Sissybar mit Gepäckbrücke schwarz | 1 | 700009749 | Sissybar with rear rack black |
| oder | | | or | | |
| 1 | 700009750 | Sissybar ohne Gepäckbrücke schwarz | 1 | 700009750 | Sissybar without rear rack black |
| 2 | | Zylinderschraube M10x60x1,25 | 2 | | allen screw M10x60x1,25 |
| 2 | | Zylinderschraube M8x50 | 2 | | allen screw M8x50 |
| 2 | | Alu-Distanzen ø18 x ø9 x 15 mm | 2 | | spacer ø18 x ø9 x 15 mm |
| 2 | | Alu-Distanzen ø20 x ø11 x 15 mm | 2 | | spacer ø20 x ø11 x 15 mm |
| 2 | | U-Scheiben ø8,4mm | 2 | | washer ø8,4mm |
| 2 | | U-Scheiben ø10,5mm | 2 | | washer ø10,5mm |



Weiteres lieferbares Zubehör/Also available:

Motorschutzbügel/Engine guard

Packtaschenhalter C-Bow/Leather bag holder C-Bow

Sissybar mit Gepäckbrücke/Sissybar with rear rack

Kofferträger/Side carrier

Weiteres Zubehör auf unsere Homepage. More accessories: see our homepage.



Hepco & Becker GmbH
An der Steinmauer 6
D-66955 Pirmasens
Germany

Tel.: +49 6331 - 1453 - 100
Fax: +49 6331 - 1453 - 120
eMail: vertrieb@hepco-becker.de
www.hepco-becker.de

Sissybar

TRIUMPH Thunderbird 1600/1700 / Commander / Storm

Sissybar mit Gepäckbrücke/with rear rack

611 720 00 02 chrom/chrome **611 720 00 01** schwarz/black

Sissybar ohne Gepäckbrücke/without rear rack

600 720 00 02 chrom/chrome **600 720 00 01** schwarz/black

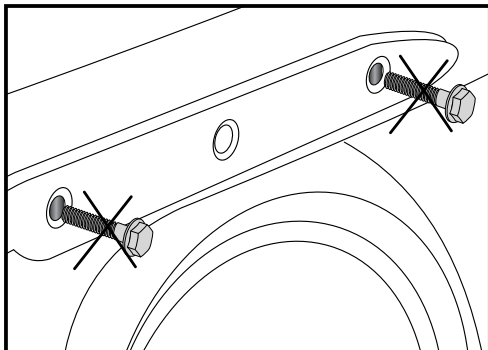


DE WICHTIG
GB IMPORTANT

Die Voraussetzung für die Montage ist natürlich eine gewisse technische Erfahrung. Wenn Sie sich nicht sicher sind, wie man eine bestimmte Arbeit ausführt, sollten Sie diese Ihrer Fachwerkstatt überlassen. Ziehen sie alle zugänglichen Schrauben zuerst nur locker an. Nachdem alles montiert ist, werden die Schrauben dann auf das entsprechende Anzugsmoment festgezogen. Dadurch wird sichergestellt, dass das Produkt spannungsfrei angebaut ist. Anzugsmomente beachten! Nach der Montage alle Verschraubungen auf festen Sitz kontrollieren!

Of course, the assembly requires a certain technical experience. If you are not sure how to execute a determined action, you should ask your local distributor to do it. First, tighten all screws only loosely. After mounting all parts, the screws should be tightened to the torque specified. This guarantees, that the product is mounted without tension. Observe the tightening torques of the manufacturer! Control all screw connections after the assembling for tightness!

DE VORBEREITUNG
GB PREPARING



1

Entfernen Sie die vordere und hintere Verschraubung der Chromblende des hinteren Kotflügels. Sie entfallen. Die mittlere Verschraubung wird nicht gelöst!

Die Blinker verbleiben in Originalposition.

Dismantle the front and the rear bolting of the chrome cover - original screws are obsolete.

Indicators remain in their original position.

Montage der Gepäckbrücke rechts und links vorne: **1**

Fügen Sie die Alu-Distanz $\varnothing 20 \times \varnothing 11 \times 15$ zwischen vorderer Haltetasche und Chromblende. Verschrauben Sie die Sissybar mit den Inbusschrauben M10x60 x1,25 sowie den U-Scheiben $\varnothing 10,5$.

Montage der Gepäckbrücke rechts und links hinten: **2**

Fügen Sie die Alu-Distanz $\varnothing 18 \times \varnothing 9 \times 15$ zwischen hinterer Haltetasche und Chromblende. Hier setzen Sie die Inbusschrauben M8x50 sowie die U-Scheiben $\varnothing 8,4$ ein. Wenn alle Verschraubungspunkte fixiert sind, ziehen Sie alle Verschraubungen fest.

Fastening of the rear rack left+right:

Front: **1**

On the chrome cover. Sandwich spacer $\varnothing 20 \times \varnothing 11 \times 15$ mm. Use allen screw M10 x 60 x1,25 and washer $\varnothing 10,5$.

Fastening of the rear rack left+right:

Rear: **2**

On the chrome cover. Sandwich spacer $\varnothing 18 \times \varnothing 9 \times 15$ mm. Use allen screw M8 x 50 and washer $\varnothing 8,4$.

2

